

20 705 782



- sporgenza 165 mm
- bocca fissa
- Getto squadrato con aria
- altezza rubinetteria 144 mm
- altezza fino al rompigitto 78 mm
- diametro foro rubinetteria 35 mm
- diametro foro piletta 32 mm
- rosetta 60 x 60 mm
- 2x tubo flessibile di mandata M 10 x 1 avvitato, tenuta controllata
- portata max 5,7 l/min
- senza piombo
- Questo prodotto può aiutare un edificio a soddisfare i requisiti dei Green Building Rating Systems, ad es. LEED®, BREEAM®, DGNB

Solamente per lavabo con troppopieno.

	Cromato	20 705 782-00
	Platinato spazzolato	20 705 782-06
	Platinato	20 705 782-08
	Dark Chrome	20 705 782-19
	Ottone spazzolato (Oro 23k)	20 705 782-28
	Champagne spazzolato (Oro 22k)	20 705 782-46
	Champagne (Oro 22k)	20 705 782-47
	Dark Platinum spazzolato	20 705 782-99

Prodotti complementari



Tubo flessibile di mandata - 12 506 970 90

- 2x tubo flessibile di mandata 3/8" x 1/2" x 500mm

20 705 782

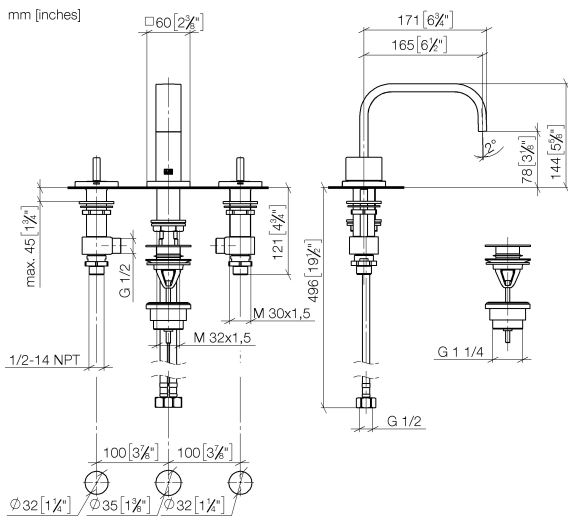


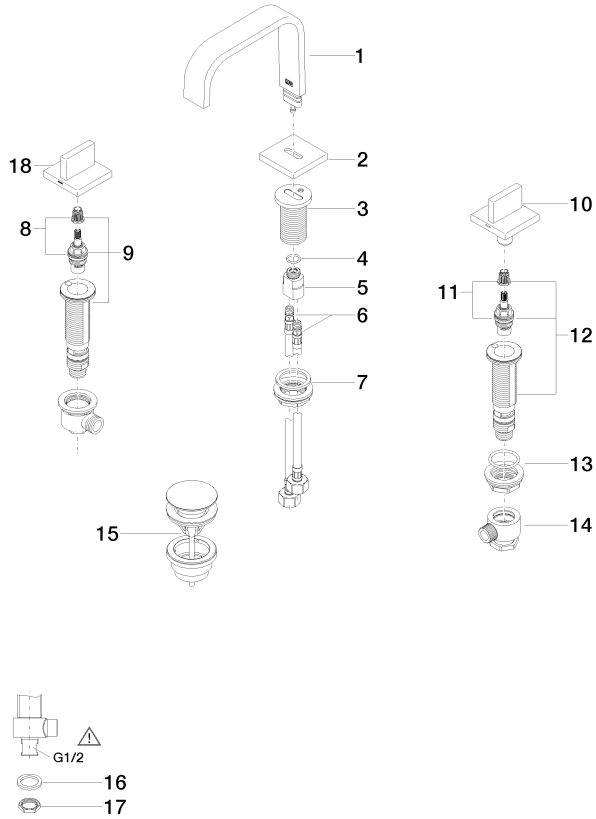
Diagramma di portata



Certificati

LGA_38450. GDV_0400289. WRAS_240102004.

20 705 782



Elenco delle parti di ricambio

N.	Codice articolo	Denominazione	Quantità necessaria	Tempo di produzione
1	90 28 22 359 00-00	bocca di erogazione	1	10
2	09 27 78 034-00	rosetta	1	10
3	09 11 10 054 10 90	attacco	1	2
4	09 14 10 130 90	guarnizione	1	2
5	09 11 10 055 10 90	attacco	1	2
6	04 30 04 019 00 90	flessibile	2	2
7	04 23 10 009 01 90	set di fissaggio	1	2
8	90 90 03 152 00 90	parte superiore	1	2
9	04 17 11 058 52 90	parte laterale	1	2
10	90 20 78 002 04-00	manopola (cold)	1	10
11	90 90 03 153 00 90	parte superiore	1	2
12	04 17 11 058 53 90	parte laterale	1	2
13	04 23 10 032 78 90	set di fissaggio	2	2
14	04 17 11 023 10 90	distributore	2	2
15	10 125 970-00	Piletta con chiusura a scatto 1 1/4" - Cromato	1	2
16	09 30 11 059 90	rondella	2	2
17	09 23 10 012 90	dado	2	2
18	90 20 78 002 05-00	manopola (hot)	1	10